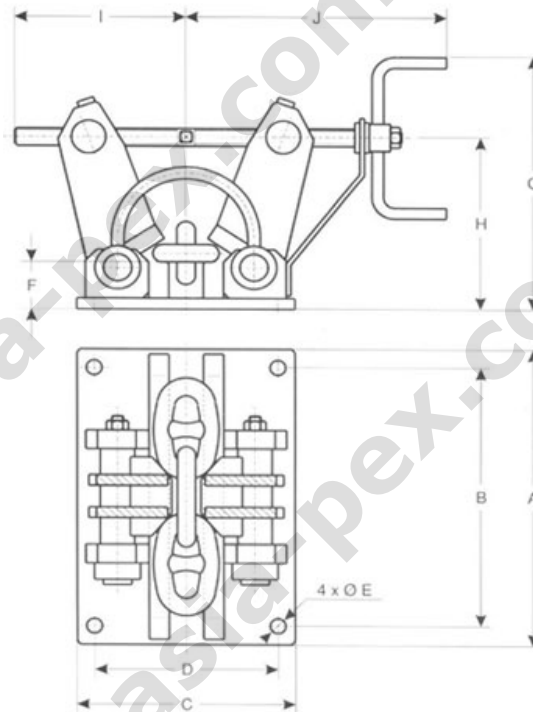


SCREW CHAIN STOPPER



Material : High tensile welded steel.

CODE STV	CALIBRE	A mm	B mm	C mm	D mm	E mm	F mm	G mm	H mm	I mm	J mm	kg
020020	20,5	350	305	245	207	18	56	310	210	190	300	
020022	22	380	332	260	220	18	62	340	230	200	320	
020024	24	415	363	285	240	20	69	370	250	220	350	
020026	26	450	393	310	260	20	71	400	270	240	380	
020028	28	480	420	333	279	27	74	420	290	255	400	
020030	30	515	450	356	300	27	81	450	310	275	440	
020032	32	550	480	380	320	27	88	480	330	295	470	
020034	34	585	510	405	340	30	95	510	350	310	500	
020036	36	620	540	430	360	30	98	540	370	330	530	
020038	38	655	570	450	378	30	104	570	390	350	550	
020040	40	690	600	475	400	33	106	600	410	365	580	
020042	42	720	630	500	420	33	113	630	430	385	610	
020044	44	760	665	525	440	33	120	660	450	400	640	
020046	46	790	690	545	450	36	122	690	470	420	670	
020048	48	825	720	570	480	36	131	720	490	440	700	
020050	50	860	750	595	500	36	137	750	510	455	730	
025052	52	900	785	620	520	36	145	780	530	475	760	
020054	54	930	810	640	540	38	149	810	550	495	790	
020056	56	960	835	665	560	38	156	830	565	510	820	
020058	58	1000	870	690	580	38	162	860	590	530	850	
020060	60	1030	900	710	600	38	171	890	610	550	880	